

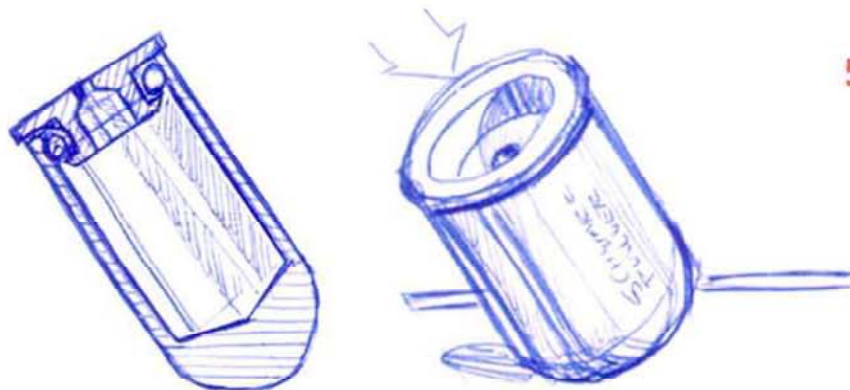
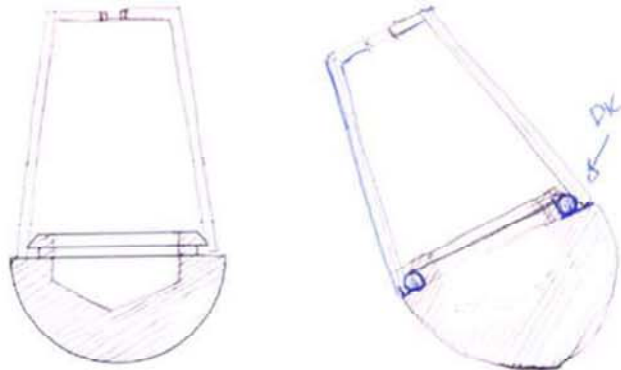


Skipjack

Salzstreuer



die idee

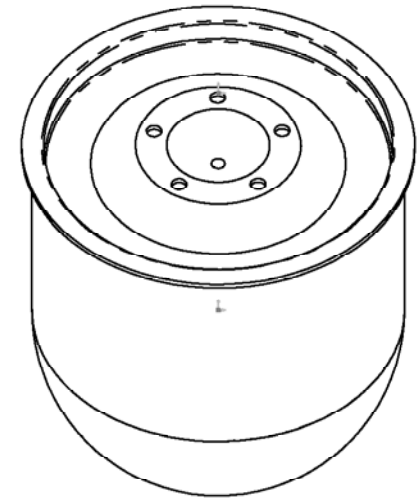
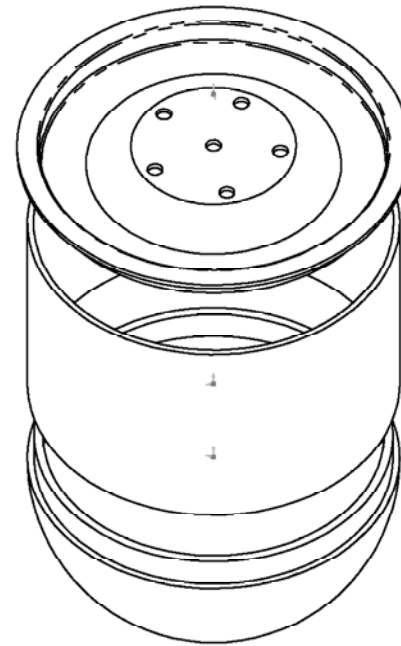
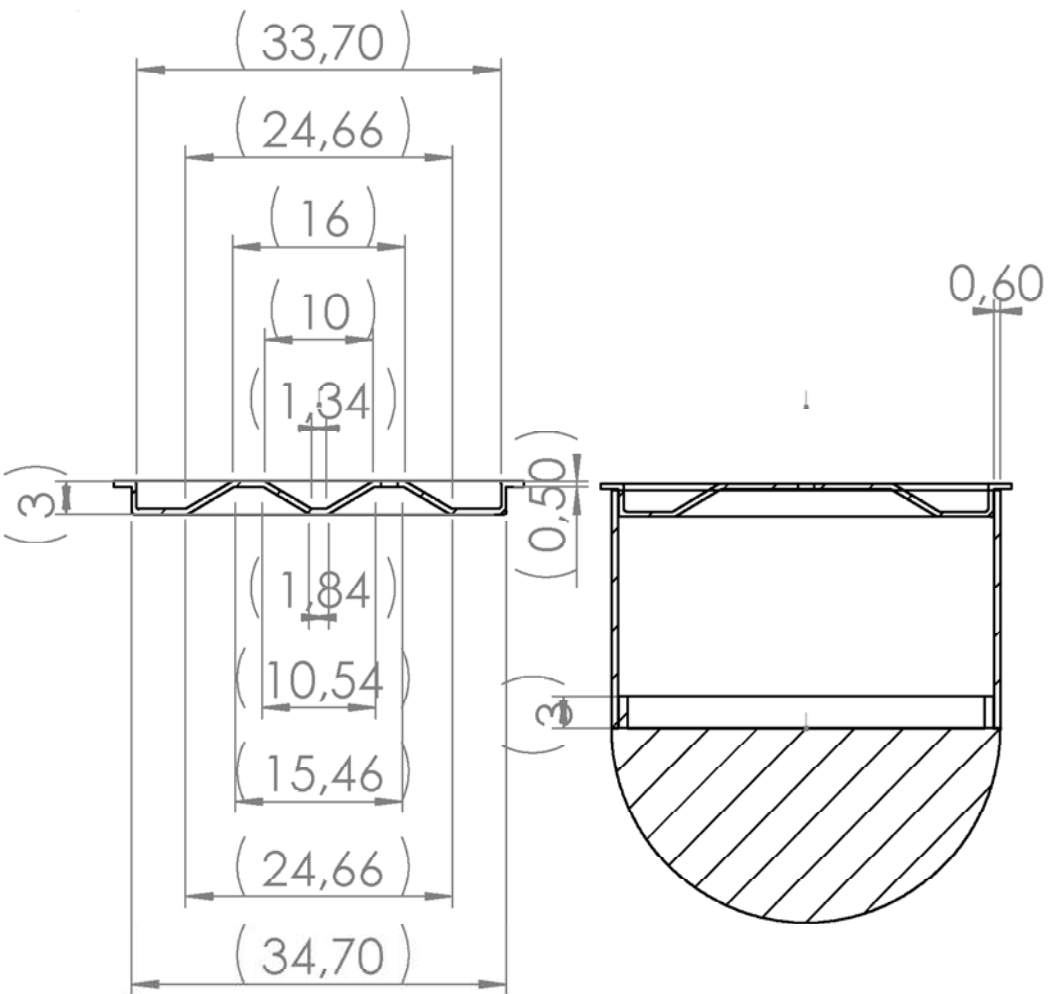
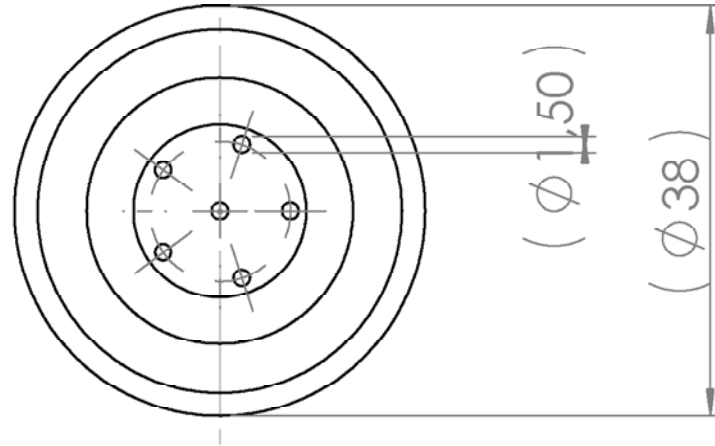
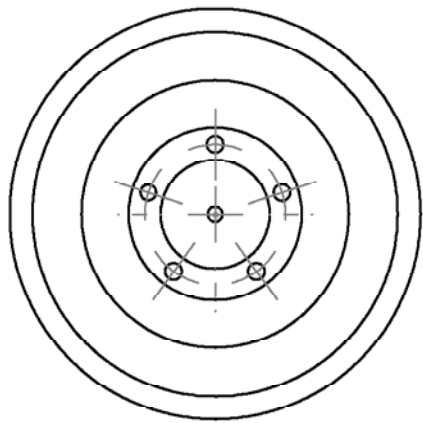


**Wenn Sie abergläubisch sind und glauben ,
dass Salzverschütten Unglück bringt ,
oder Sie einfach nur einen sauberen Tisch
und klare Formen lieben ,
Ihnen vielleicht aber auch nur etwas
" zum Spielen " auf dem Tisch fehlt ,
Dann ist der Skipjack die Lösung für all Ihre
Probleme .**

**Skipjack, der Stehauf-Salztreyer ,
entwickelt von Niklas Bennewitz , betreut
durch Winfried Scheuer und Stephan Schmidt**

5 . Semester , Weihnachtsmarktprojekt





Modelle



Chrome Skipjack Junior

45 mm Durchmesser und 55 mm Höhe

Material : Körper " V 4 A "
Deckel " Plexiglas "



Mattoptik Skipjack Junior

45 mm Durchmesser und 45 mm Höhe

Material : Körper " Stahl sandgestrahlt "
Deckel " Stahl sandgestrahlt "
das Modell Junior + schwingt schneller



Mattoptik Skipjack Senior

50 mm Durchmesser und 60 mm Höhe

Material : Körper " Stahl sandgestrahlt "
Deckel " Plexiglas "

Alle Modelle können optional mit einem Holz , Plastik oder Stahldeckel ausgestattet werden .

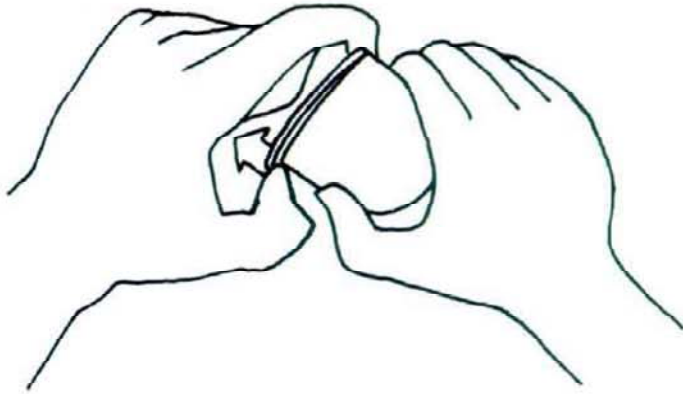




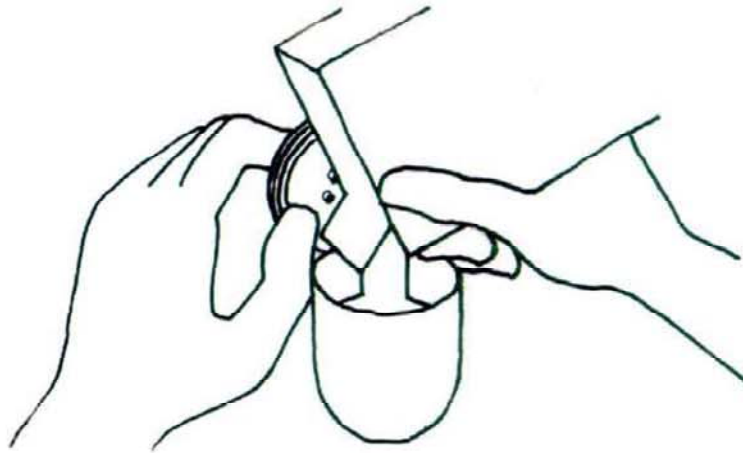
Die Familie der Skipjacks



die Anleitung



Deckel abnehmen



Nun nachfüllen



**Deckel durch leichten
Druck wieder
zudrücken .
Nun kann ihr
Skipjack wieder
munter auf Ihrem
Tisch tanzen !**





CHARAKTERISTISCHER DYNAMISMUS





SALZDECKEL



PFEFFERDECKEL

